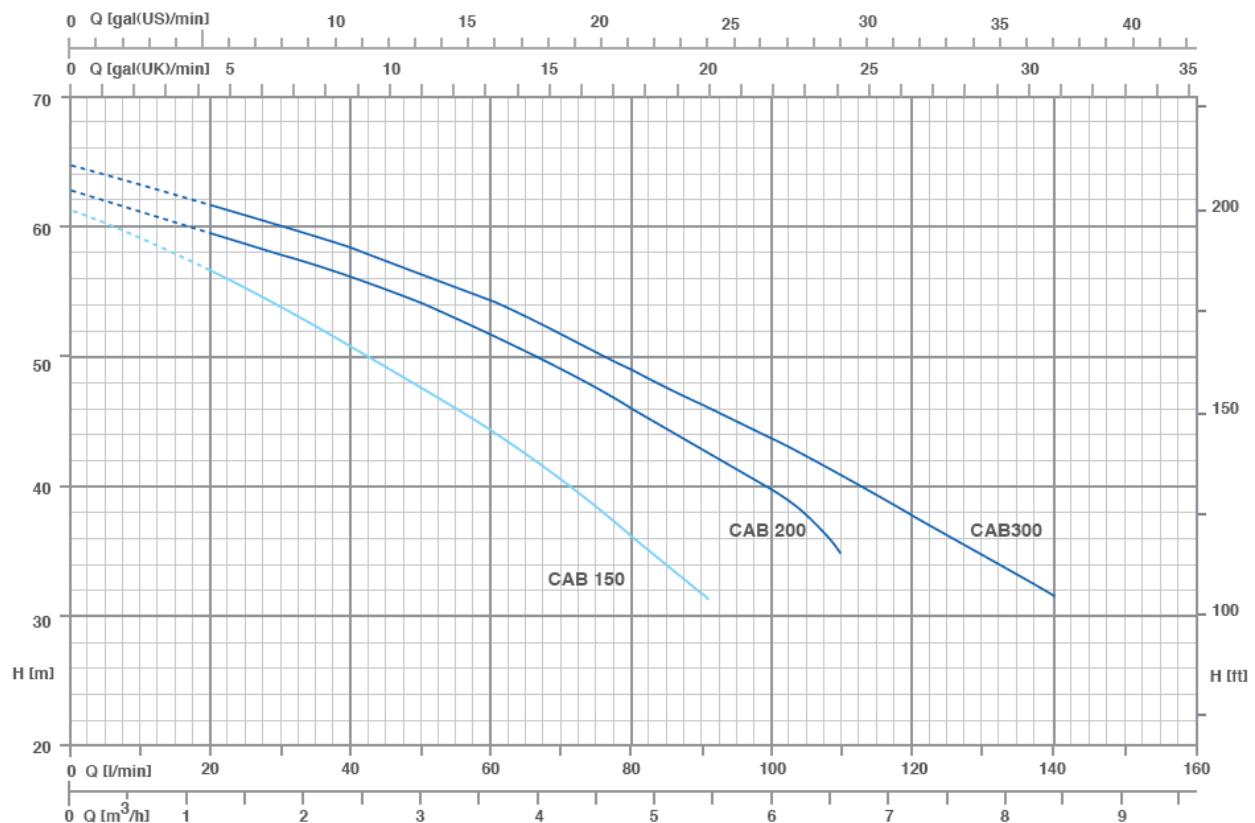


CAB 200 POMPĂ CENTRIFUGALĂ CU AUTOAMORSARE



Putere absorbită P1:	2,22 kW
Putere P2:	1,5 kW
Alimentare:	230 V / 50 Hz
Inălțime maximă de refulare:	62.5 m
Debit maxim:	110 l/min
Diametru de aspirație:	1 ½" G
Diametru de refulare:	1" G



Debit Q (m ³ /h – l/min)						
0	1.2	1.8	3	4.2	5,4	6,6
0	20	30	50	70	90	110
Înălțime de refulare H (m)						
62.5	59.5	58	54	49	42,5	34

Temperatura maximă a apei:

Carcasă pompă:

Suport motor:

Rotor pompă:

Etanșare mecanică:

Arbore motor:

Clasă de izolație:

Clasă de protecție:

Protecție termică:

50°C

fontă

fontă

Noryl®

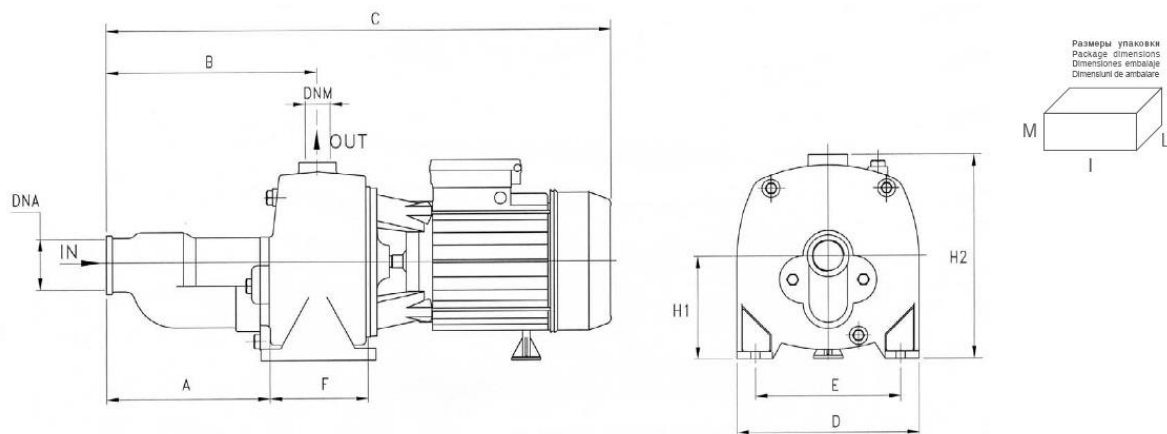
ceramică – grafit

otel AISI 303

F

IP44

Da



MODEL	DIMENSIUNI (mm)													
	A	B	C	D	E	F	H1	H2	DNA	DNM	I	L	M	
CAB 150	204	257	596	220	177	105	112	240	1"1/2 G	1"G	610	235	275	27.9
CAB 200	204	257	596	220	177	105	112	240	1"1/2 G	1"G	610	235	275	28.7
CAB 300	204	257	596	220	177	105	112	240	1"1/2 G	1"G	610	235	275	29.6